

# MF 导轨安装支架

用于 35 mm H型DIN 导轨和 10 × 3 mm 汇流排



RoHS  
compliant

REACH  
COMPLIANCE

有4种型号的支架用于安装10×3 mm汇流排或35 mm DIN导轨。

各种支架可用于提供不同场合的解决方案。

安装夹用于将母线固定到支架上。支架具有M6内螺纹，可以用M6螺钉固定DIN导轨的安装夹。

## 规格

材料

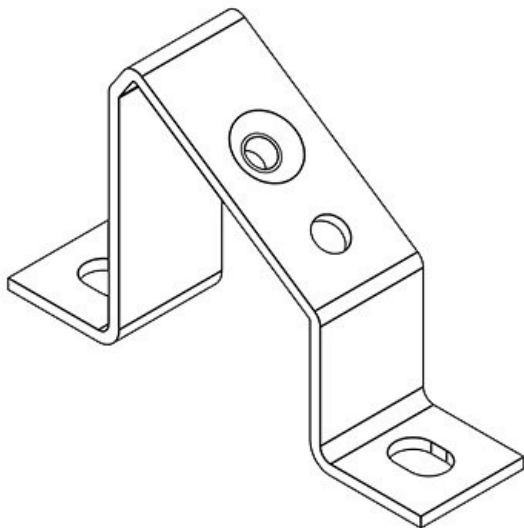
钢，镀锌

## 产品优势

- 不同尺寸规格的支架
- 极易安装TS35 DIN导轨和10 × 3 mm汇排
- 型号D的支架可以固定2个 TS335 DIN导轨

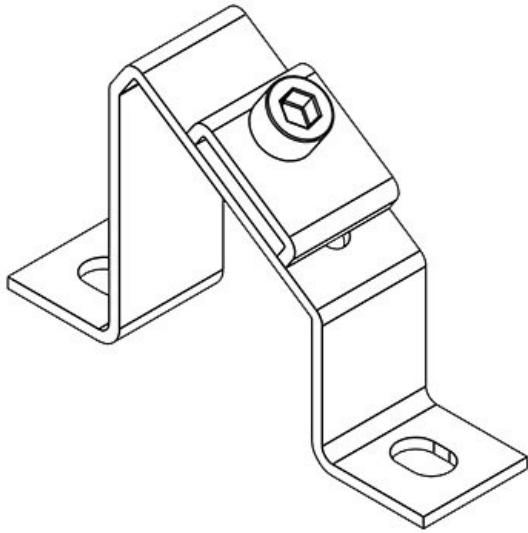
## 产品类型和尺寸

MF-A49



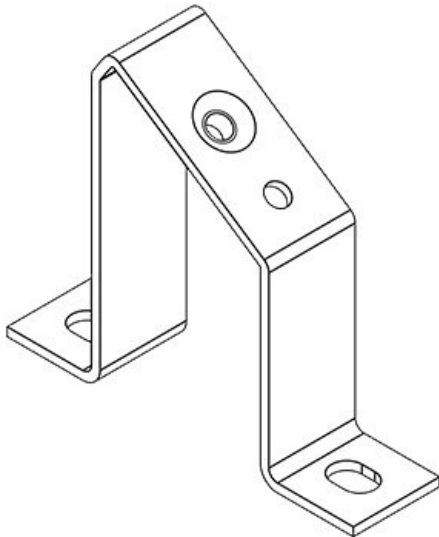
订货号	<b>36056</b>	螺钉的直径	<b>7 mm</b>
EAN	<b>4251269302</b>		
	<b>022</b>		
包装单位	<b>10</b>		
长度	<b>80 mm</b>		
宽度	<b>20 mm</b>		
高度	<b>49 mm</b>		
螺钉孔的数量	<b>2</b>		

MF-A49 (无夹子)



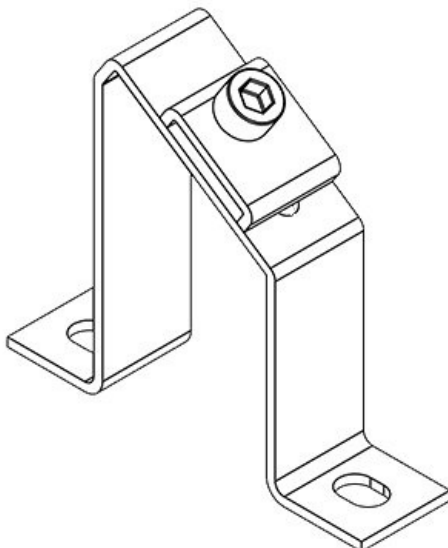
订货号 **36058** 螺钉的直径 **7 mm**  
EAN **4251269302**  
**039**  
包装单位 **10**  
长度 **80 mm**  
宽度 **20 mm**  
高度 **49 mm**  
螺钉孔的数量 **2**

MF-A68



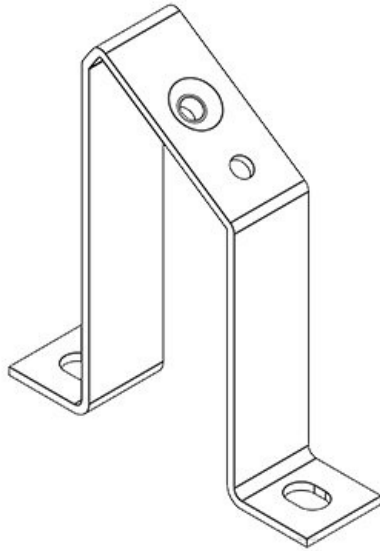
订货号 **36064** 螺钉的直径 **7 mm**  
EAN **4251269302**  
**046**  
包装单位 **10**  
长度 **80 mm**  
宽度 **20 mm**  
高度 **68 mm**  
螺钉孔的数量 **2**

MF-A68 (无夹子)



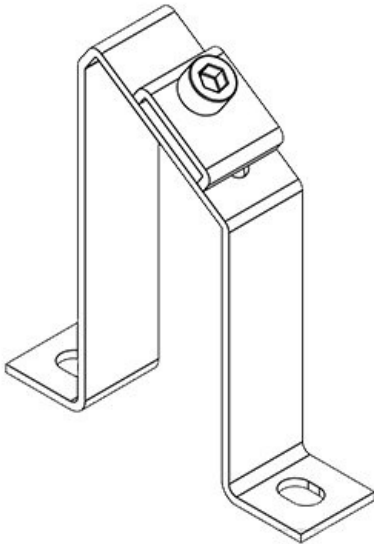
订货号 **36066** 螺钉的直径 **7 mm**  
EAN **4251269302**  
**053**  
包装单位 **10**  
长度 **80 mm**  
宽度 **20 mm**  
高度 **68 mm**  
螺钉孔的数量 **2**

MF-A88



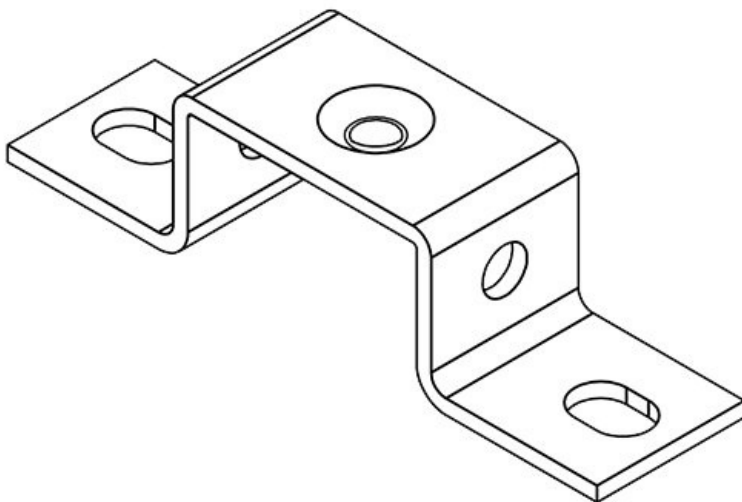
订货号 **36072** 螺钉的直径 **7 mm**  
EAN **4251269302**  
**060**  
包装单位 **10**  
长度 **80 mm**  
宽度 **20 mm**  
高度 **88 mm**  
螺钉孔的数量 **2**

MF-A88 (无夹子)



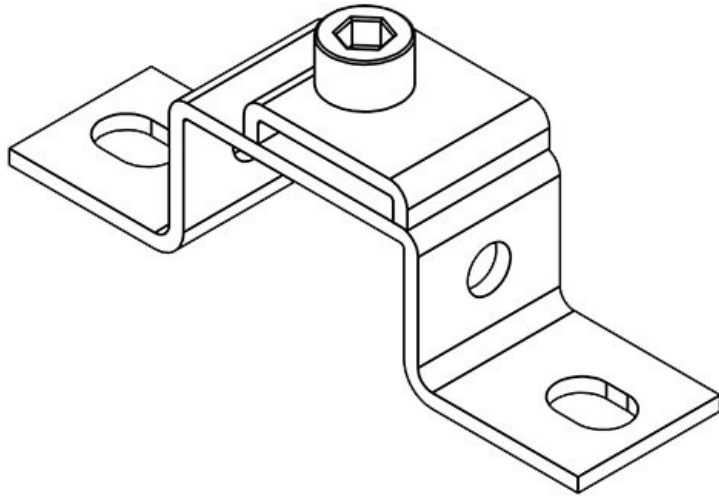
订货号 **36074** 螺钉的直径 **7 mm**  
EAN **4251269302**  
**077**  
包装单位 **10**  
长度 **80 mm**  
宽度 **20 mm**  
高度 **88 mm**  
螺钉孔的数量 **2**

MF-B20



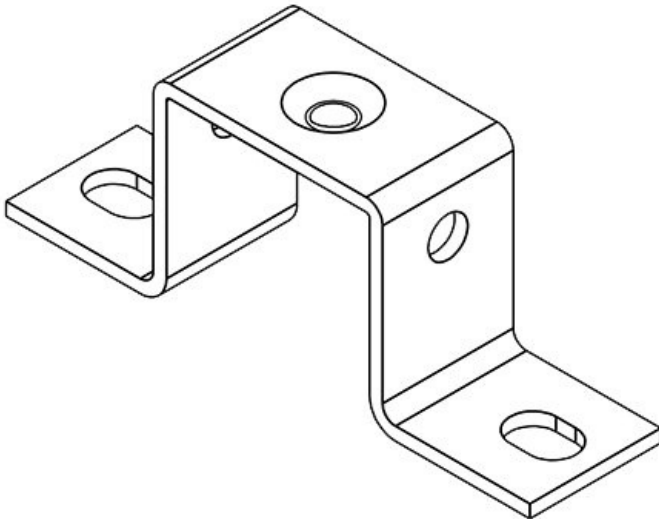
订货号 **36000** 螺钉的直径 **7 mm**  
EAN **4251269301**  
**889**  
包装单位 **10**  
长度 **80 mm**  
宽度 **20 mm**  
高度 **20 mm**  
螺钉孔的数量 **2**

MF-B20 (无夹子)



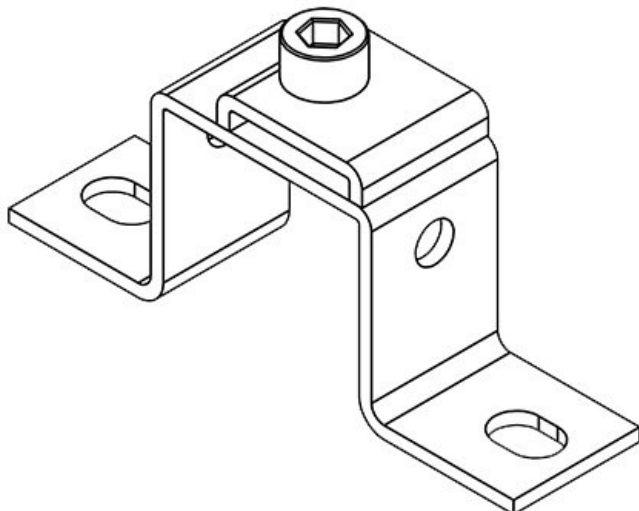
订货号 **36002** 螺钉的直径 **7 mm**  
EAN **4251269301**  
**896**  
包装单位 **10**  
长度 **80 mm**  
宽度 **20 mm**  
高度 **20 mm**  
螺钉孔的数量 **2**

MF-B30



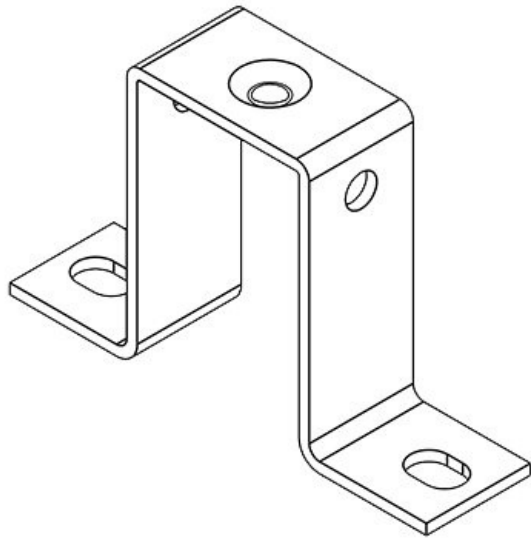
订货号 **36008** 螺钉的直径 **7 mm**  
EAN **4251269301**  
**902**  
包装单位 **10**  
长度 **80 mm**  
宽度 **20 mm**  
高度 **30 mm**  
螺钉孔的数量 **2**

MF-B30 (无夹子)



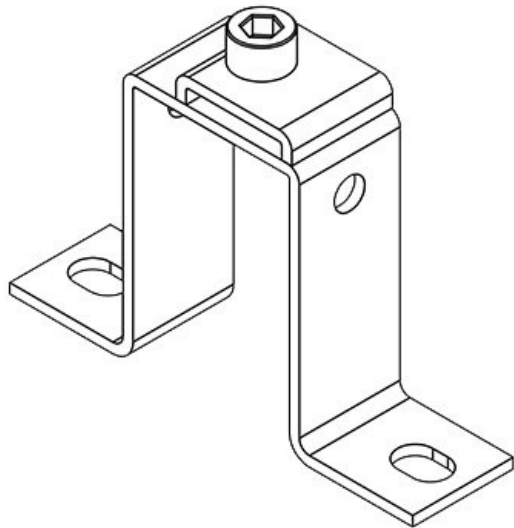
订货号 **36010** 螺钉的直径 **7 mm**  
EAN **4251269301**  
**919**  
包装单位 **10**  
长度 **80 mm**  
宽度 **20 mm**  
高度 **30 mm**  
螺钉孔的数量 **2**

MF-B50



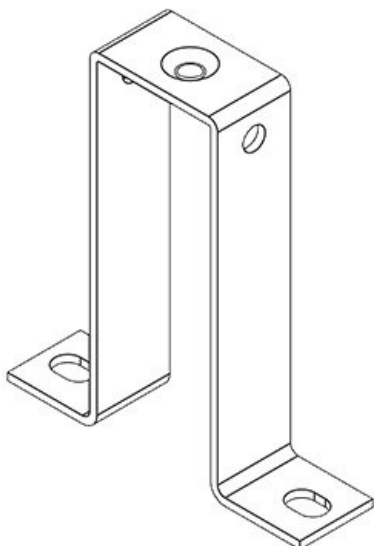
订货号	<b>36016</b>	螺钉的直径	<b>7 mm</b>
EAN	<b>4251269301</b>		
	<b>926</b>		
包装单位	<b>10</b>		
长度	<b>80 mm</b>		
宽度	<b>20 mm</b>		
高度	<b>50 mm</b>		
螺钉孔的数量	<b>2</b>		

MF-B50 (无夹子)



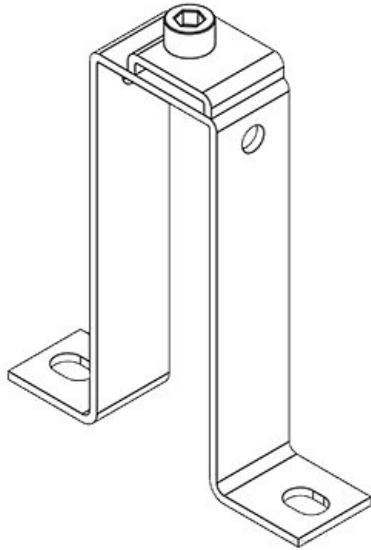
订货号	<b>36018</b>	螺钉的直径	<b>7 mm</b>
EAN	<b>4251269301</b>		
	<b>933</b>		
包装单位	<b>10</b>		
长度	<b>80 mm</b>		
宽度	<b>20 mm</b>		
高度	<b>50 mm</b>		
螺钉孔的数量	<b>2</b>		

MF-B90



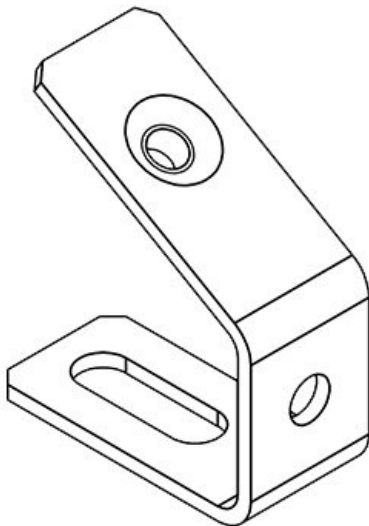
订货号	<b>36024</b>	螺钉的直径	<b>7 mm</b>
EAN	<b>4251269301</b>		
	<b>940</b>		
包装单位	<b>10</b>		
长度	<b>80 mm</b>		
宽度	<b>20 mm</b>		
高度	<b>90 mm</b>		
螺钉孔的数量	<b>2</b>		

MF-B90 (无夹子)



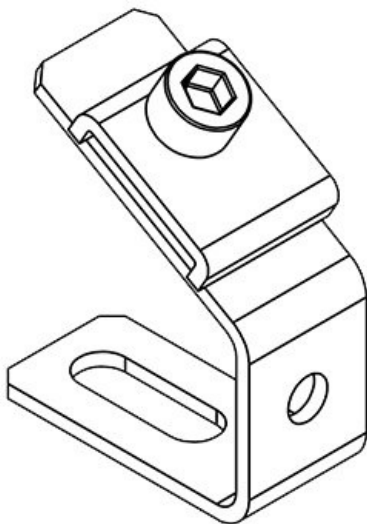
订货号 **36026**      螺钉的直径 **7 mm**  
EAN **4251269301**  
**957**  
包装单位 **10**  
长度 **80 mm**  
宽度 **20 mm**  
高度 **90 mm**  
螺钉孔的数量 **2**

MF-C40



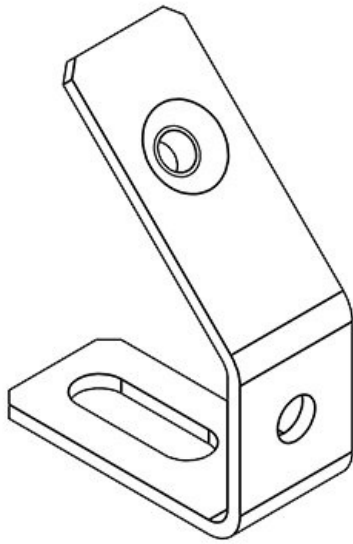
订货号 **36032**      螺钉的直径 **7 mm**  
EAN **4251269301**  
**964**  
包装单位 **10**  
长度 **40 mm**  
宽度 **18 mm**  
高度 **40 mm**  
螺钉孔的数量 **1**

MF-C40 无夹子



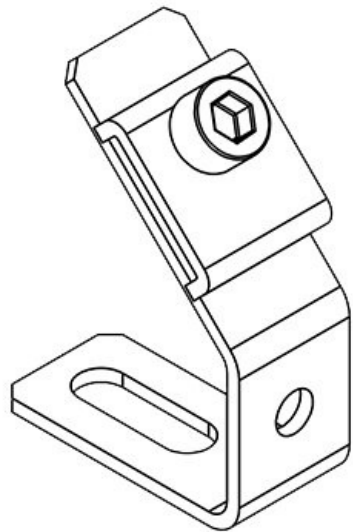
订货号 **36034**      螺钉的直径 **7 mm**  
EAN **4251269301**  
**971**  
包装单位 **10**  
长度 **40 mm**  
宽度 **18 mm**  
高度 **40 mm**  
螺钉孔的数量 **1**

MF-C53



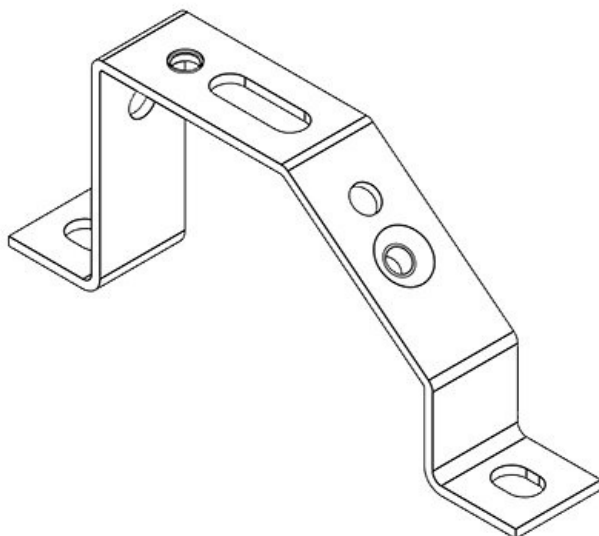
订货号 **36040** 螺钉的直径 **7 mm**  
EAN **4251269301**  
**988**  
包装单位 **10**  
长度 **40 mm**  
宽度 **18 mm**  
高度 **53 mm**  
螺钉孔的数量 **1**

MF-C53 无夹子



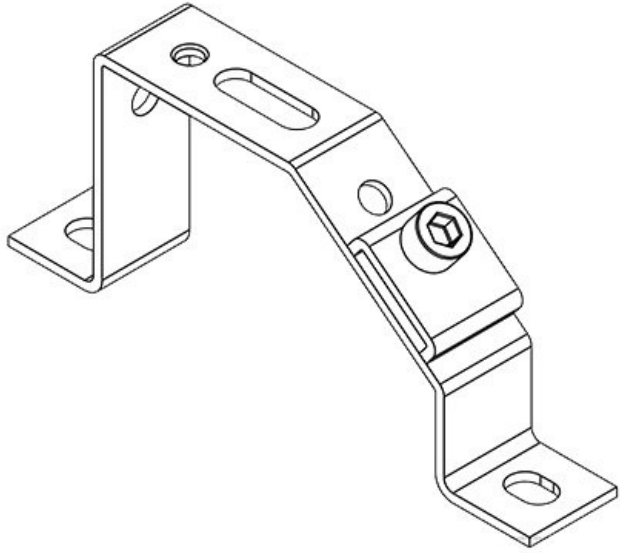
订货号 **36042** 螺钉的直径 **7 mm**  
EAN **4251269301**  
**995**  
包装单位 **10**  
长度 **40 mm**  
宽度 **18 mm**  
高度 **53 mm**  
螺钉孔的数量 **1**

MF-D49



订货号 **36048** 螺钉的直径 **7 mm**  
EAN **4251269302**  
**008**  
包装单位 **10**  
长度 **120 mm**  
宽度 **20 mm**  
高度 **49 mm**  
螺钉孔的数量 **2**

MF-D49 无夹子



订货号	<b>36050</b>	螺钉的直径	<b>7 mm</b>
EAN	<b>4251269302</b>		
	<b>015</b>		
包装单位	<b>10</b>		
长度	<b>120 mm</b>		
宽度	<b>20 mm</b>		
高度	<b>49 mm</b>		
螺钉孔的数量	<b>2</b>		

---

**icotek**<sup>®</sup>  
smart cable management